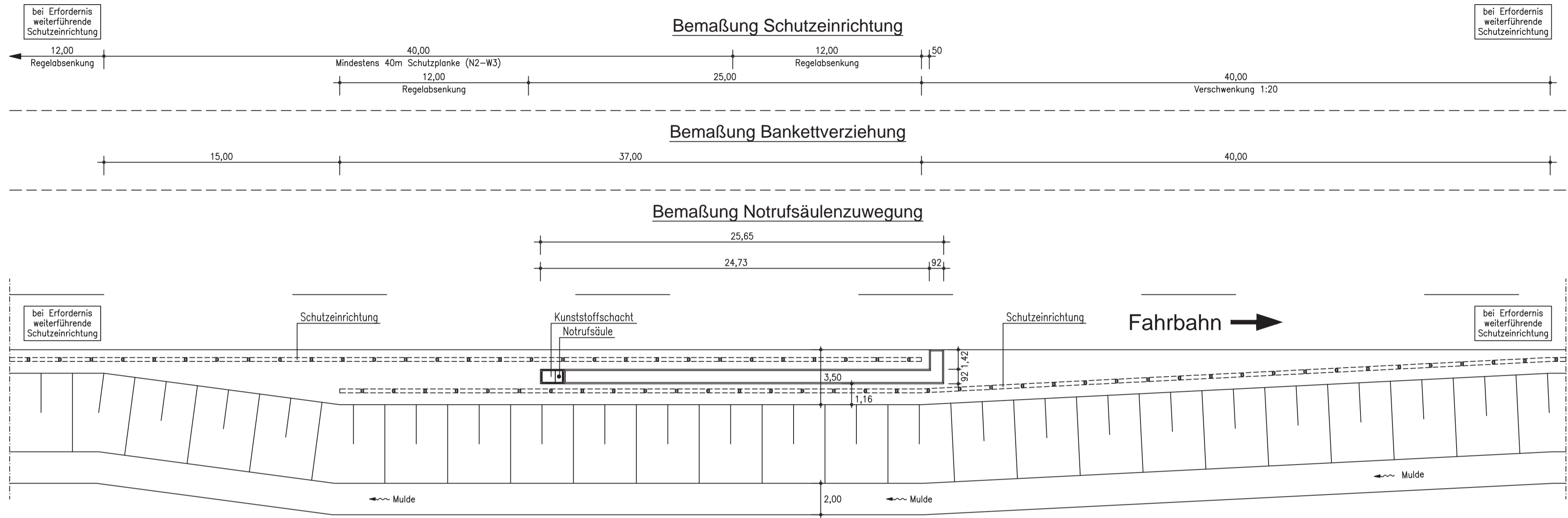


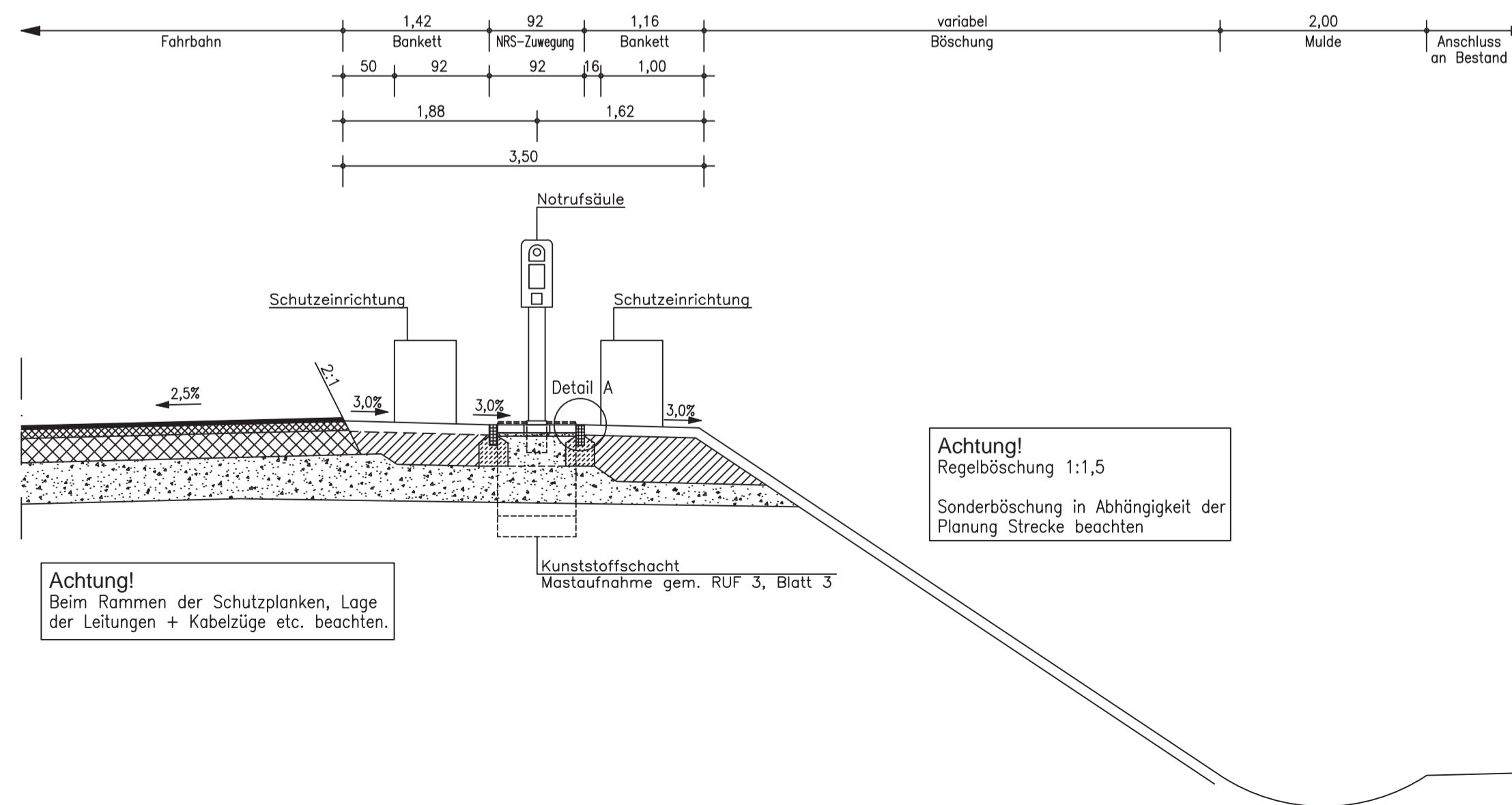
Draufsicht

M = 1 : 200



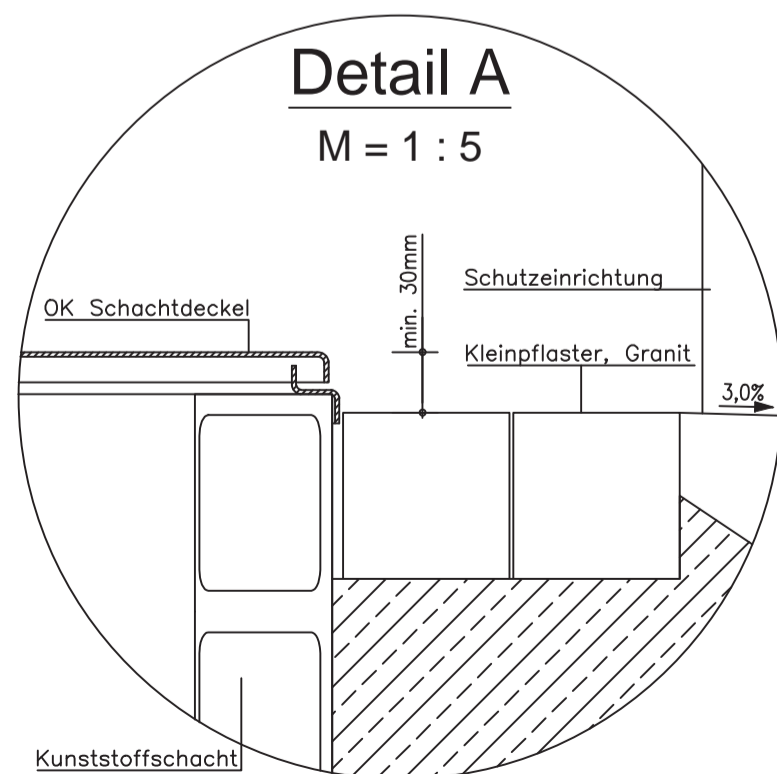
Schnitt

M = 1 : 50



Detail A

M = 1 : 5



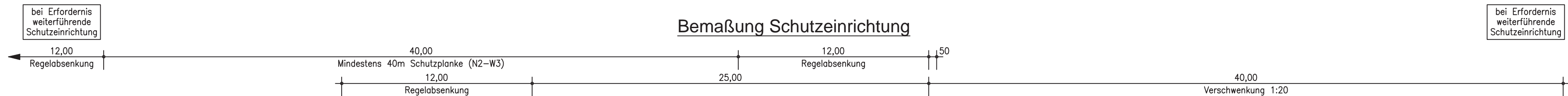
Hinweise zur Bauausführung in:

- Regelplan RUF 3 Blatt 1: Längsschnitt der Zuwegung
- Regelplan RUF 3 Blatt 2: Draufsicht der Zuwegung
- Regelplan RUF 3 Blatt 3: Notrufsäulenschacht

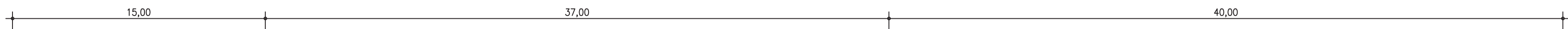
Freistaat Bayern Autobahndirektion Nordbayern	Regelplan
Notrufsäule Fahrbahnrand Dammlage	Maßstab: 1:200; 1:50
	RUF 1
Stand: 08/2017	

Draufsicht

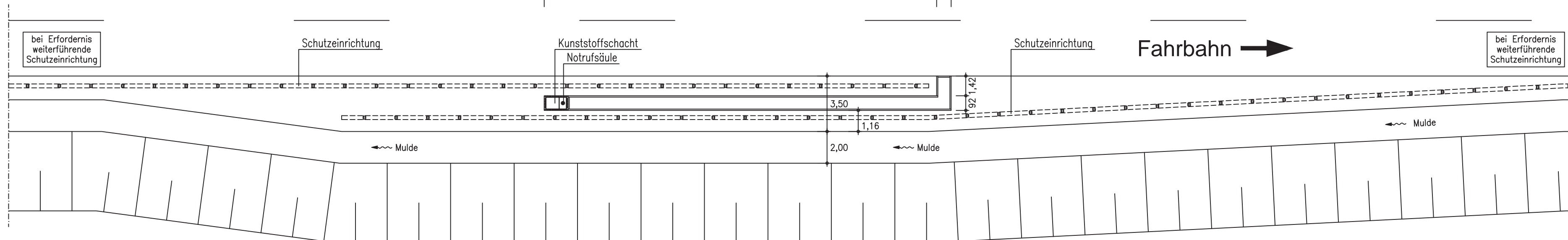
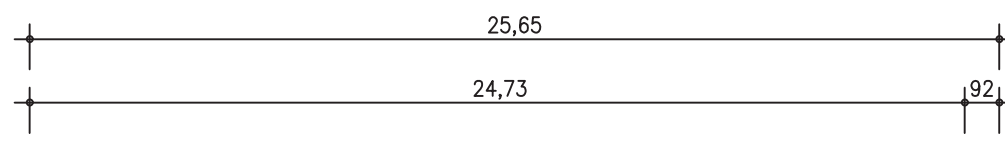
M = 1 : 200



Bemaßung Bankettverziehung

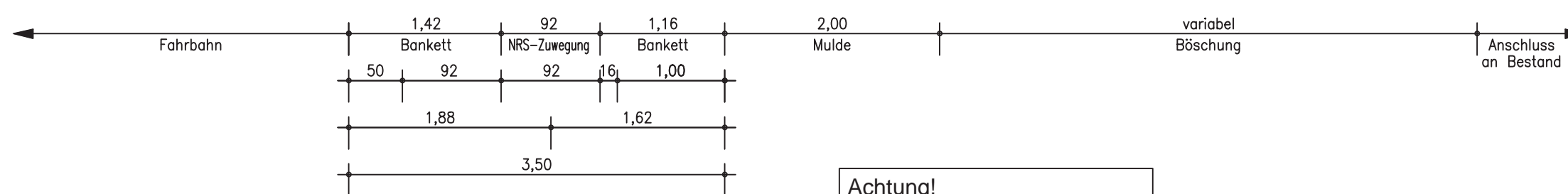


Bemaßung Notrufsäulenzuwegung

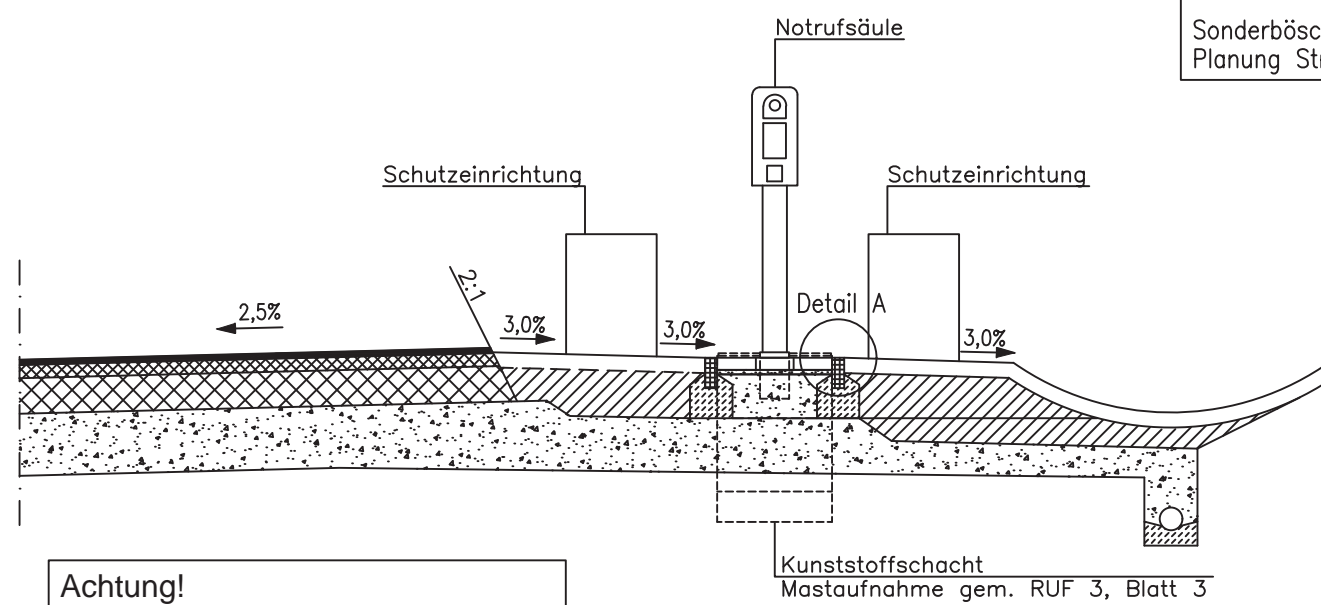
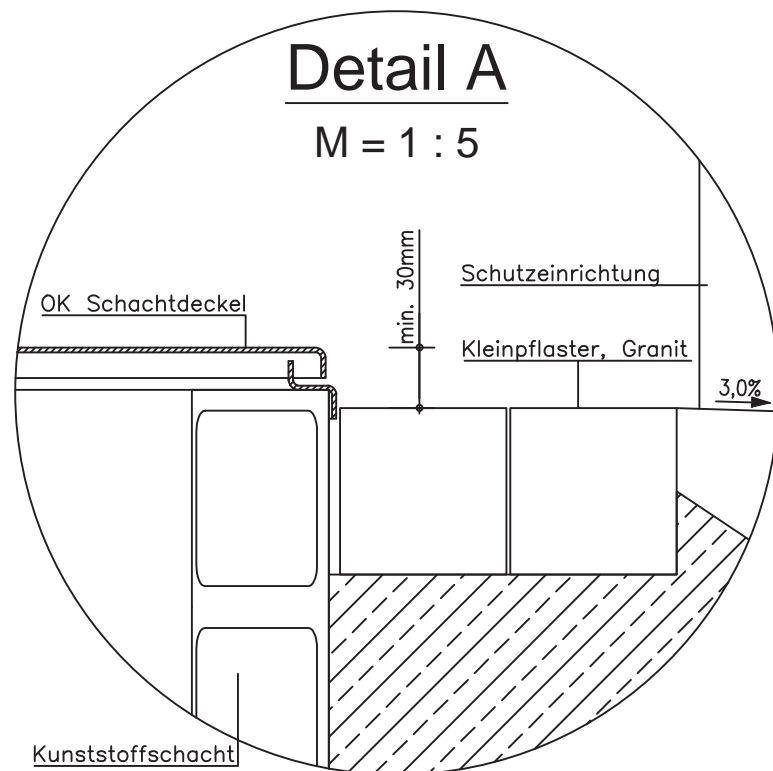


Schnitt

M = 1 : 50



Achtung!
Regelböschung 1:1,5
Sonderböschung in Abhängigkeit der Planung Strecke beachten



Achtung!
Beim Rammen der Schutzplanken, Lage der Leitungen + Kabelzüge etc. beachten.

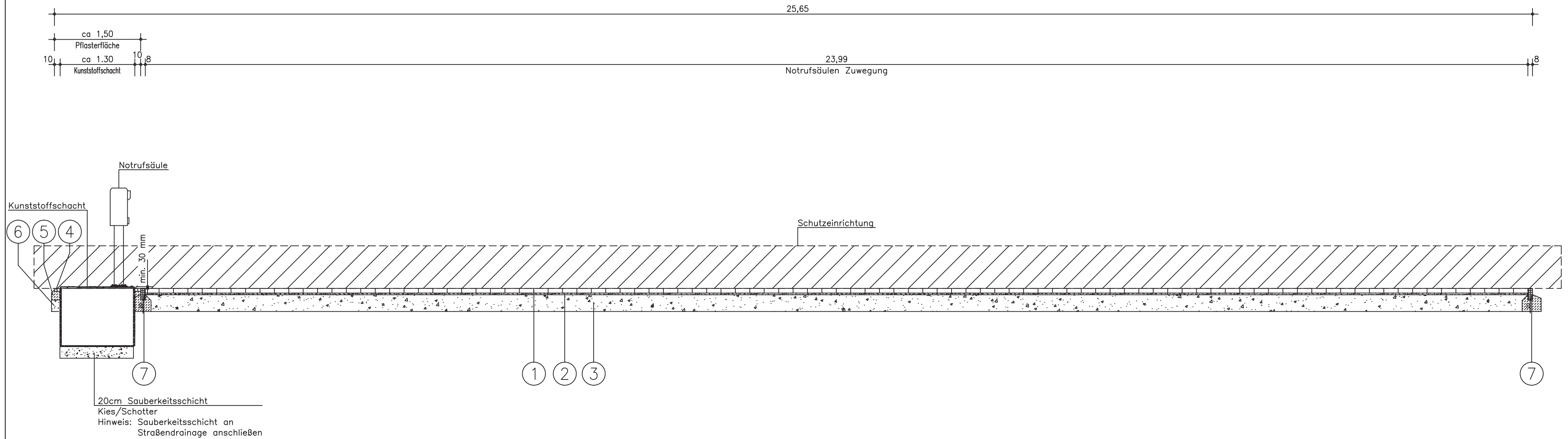
Hinweise zur Bauausführung in:

- Regelplan RUF 3 Blatt 1: Längsschnitt der Zuwegung
- Regelplan RUF 3 Blatt 2: Draufsicht der Zuwegung
- Regelplan RUF 3 Blatt 3: Notrufsäulenschacht

Freistaat Bayern Autobahndirektion Nordbayern	Regelplan
Notrufsäule Fahrbahnrand Einschnittslage	Maßstab: 1:200; 1:50
	RUF 2
Stand: 08/2017	

Längsschnitt

M = 1 : 50



Aufbau Pflasterflächen

- ① 8 cm Pflaster 25x25x8 (Fugenfüllung vor Rammung mit Edelbrechsand 1/3; Fugen nach Rammung der Pflasterfläche mit Kalkbrechsand 0/2 einschlemmen)
- ② 3 cm Pflasterbett aus güteüberwachtem Mineralgemisch 70% Edelsplitt 2/5 und 30% Brechsand
- ③ 29 cm Frostschuttschicht 0/45 aus gebrochenem Material

40 cm Gesamtaufbau

Aufbau Mosaikpflasterflächen

- ④ 5 cm Mosaikpflastersteine aus Granit (Fugen durch Einschlemmen von Zementmörtel min. 600kg/m³ schließen)
- ⑤ 15 cm Pflasterbett aus Beton C20/25
- ⑥ 20 cm Frostschuttschicht 0/45 aus gebrochenem Material

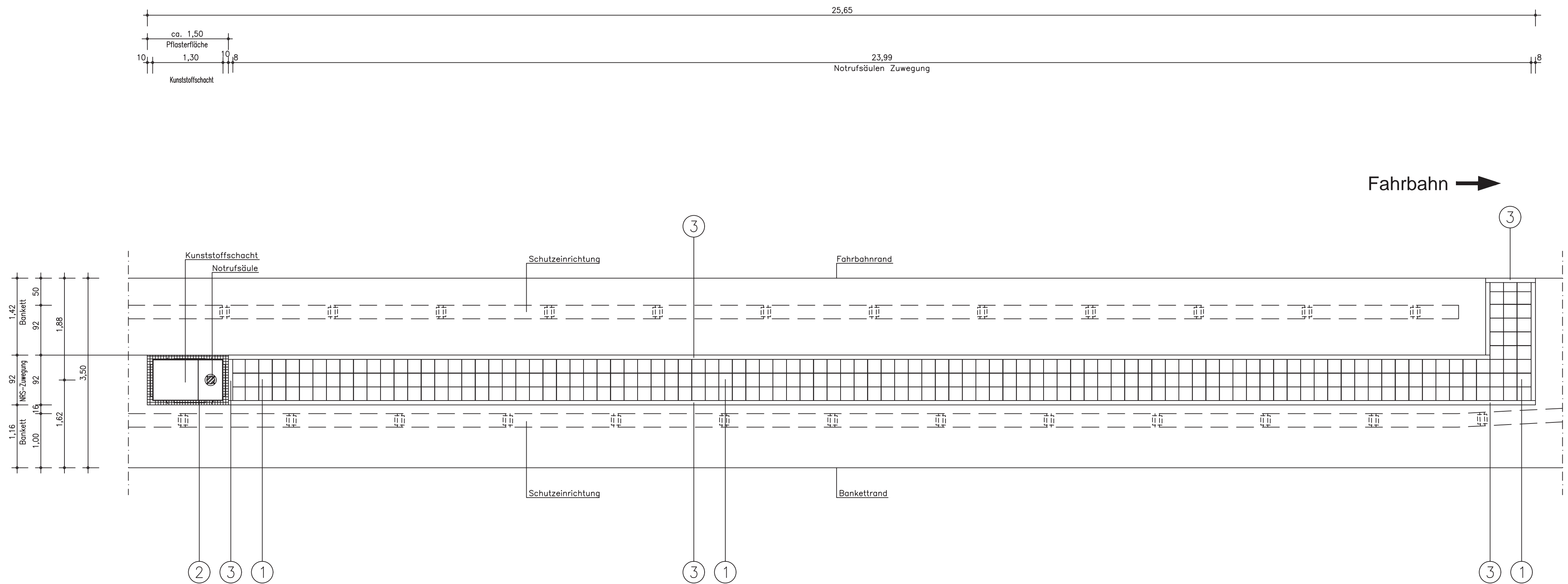
40 cm Gesamtaufbau

- ⑦ Tiefbordstein aus Beton 8/20 in Beton C25/30

Freistaat Bayern Autobahndirektion Nordbayern	Regelplan
Anordnung Notrufsäulenschacht mit Zuwegung (Schnitt)	Maßstab: 1:50
	RUF 3 Blatt 1
	Stand: 08/2017

Draufsicht

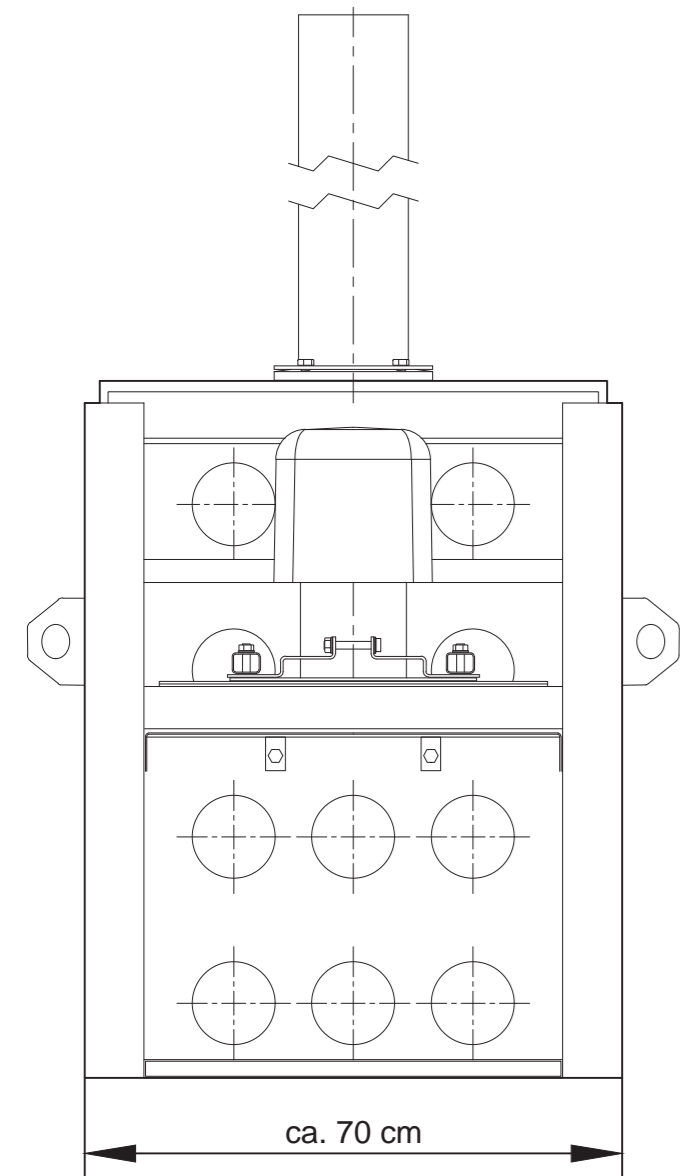
M = 1 : 50



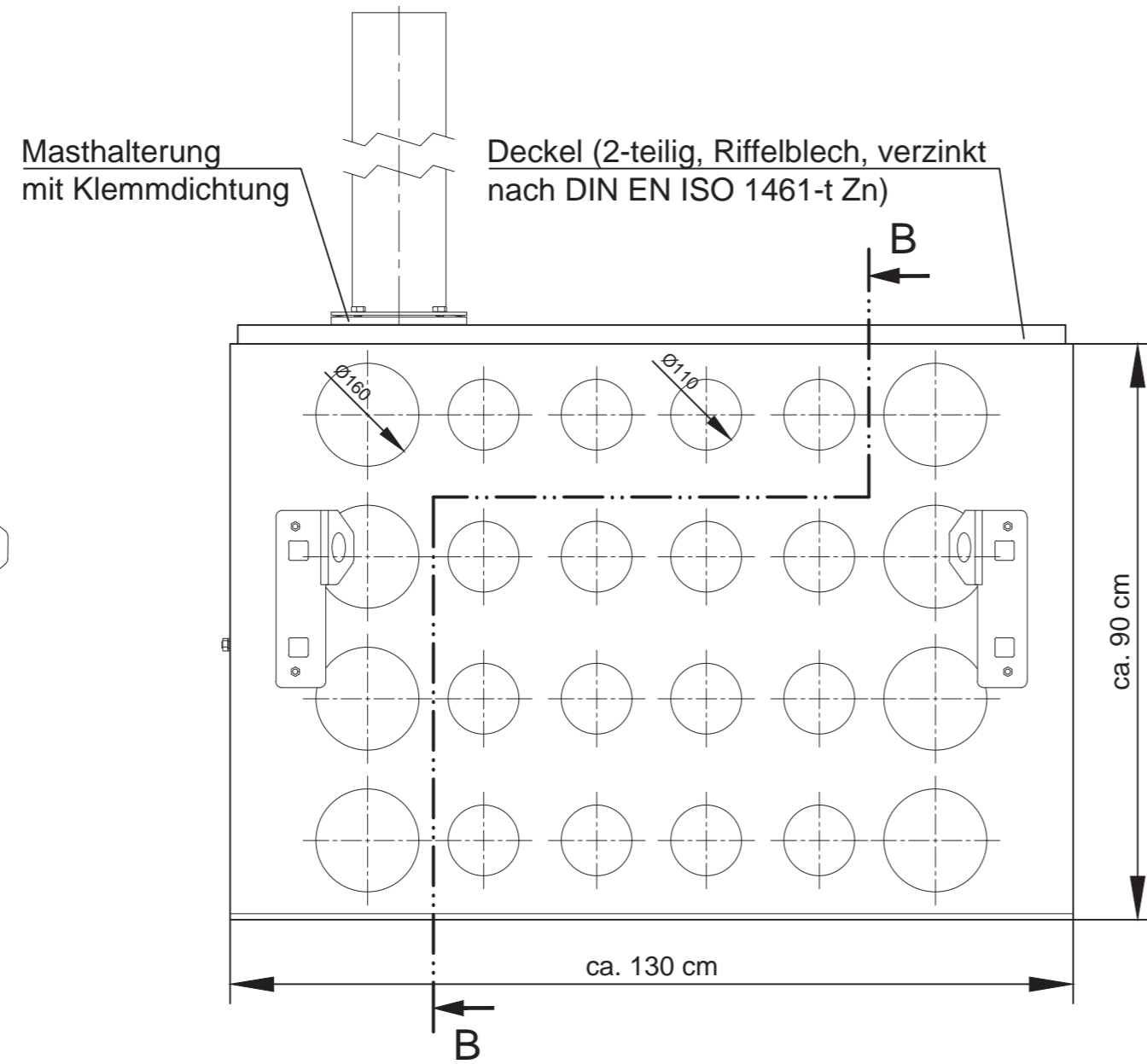
- ① 8 cm Pflaster 25x25x8 (Fugenfüllung vor Rammung mit Edelbrechsand 1/3; Fugen nach Rammung der Pflasterfläche mit Kalkbrechsand 0/2 einschlemmen)
- ② 5 cm Mosaikpflastersteine aus Granit (Fugen durch Einschlemmen von Zementmörtel min. 600kg/m schließen)
- ③ Tiefbordstein aus Beton 8/20 in Beton C25/30

Freistaat Bayern Autobahndirektion Nordbayern	Regelplan
Anordnung Notrufsäulenschacht mit Zuwegung (Draufsicht)	Maßstab: 1:50
	RUF 3 Blatt 2
	Stand: 08/2017

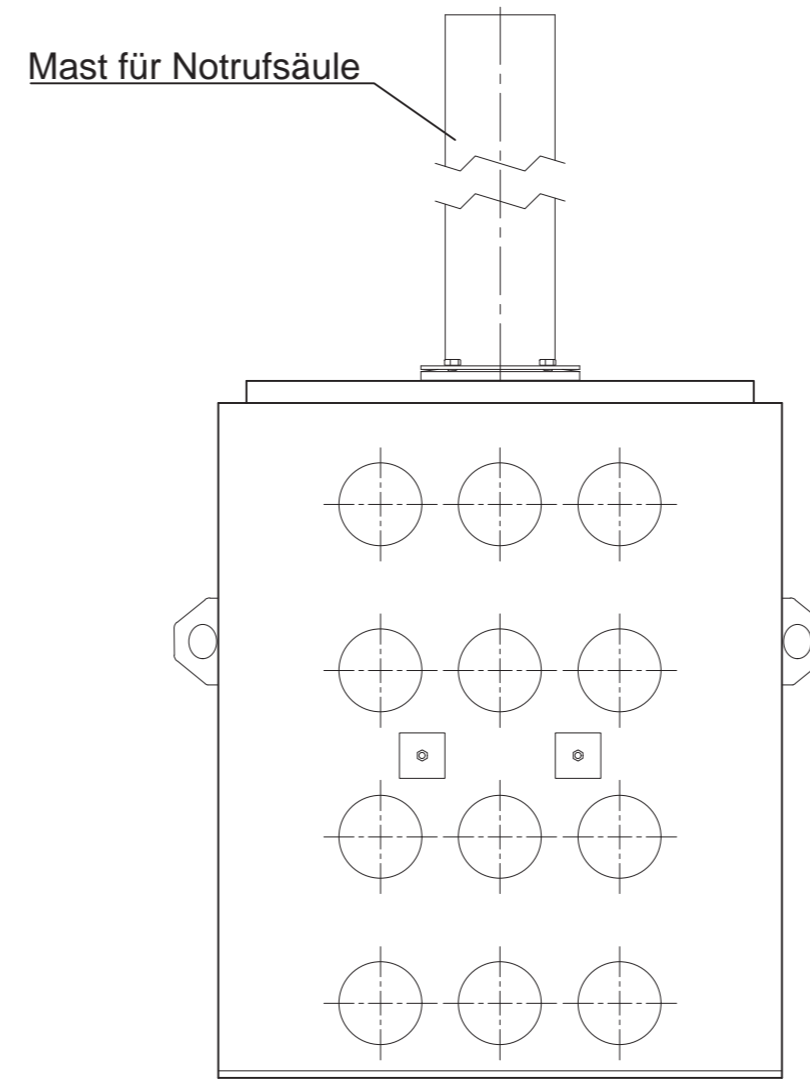
Schnitt: B - B



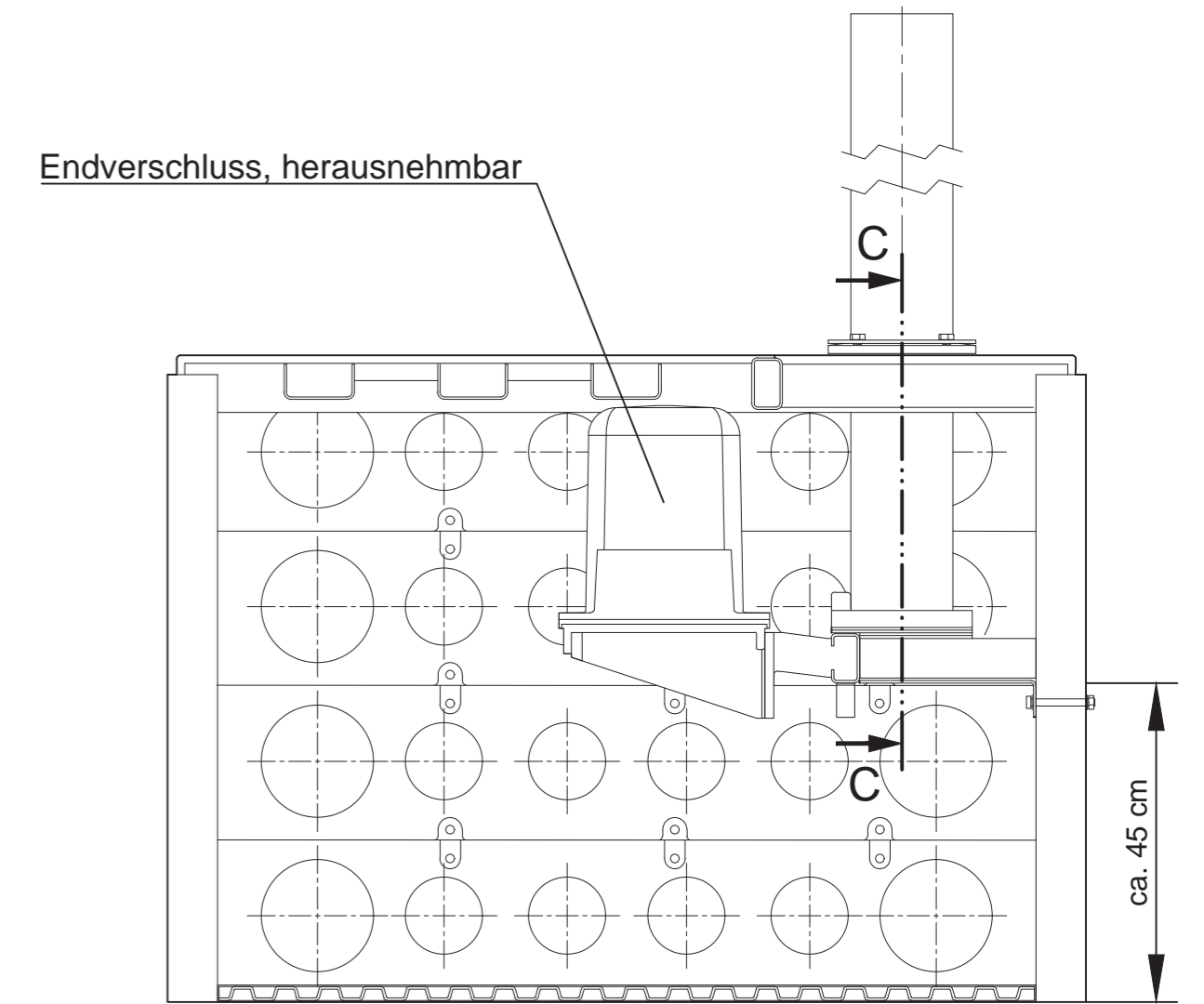
Ansicht Längsseite



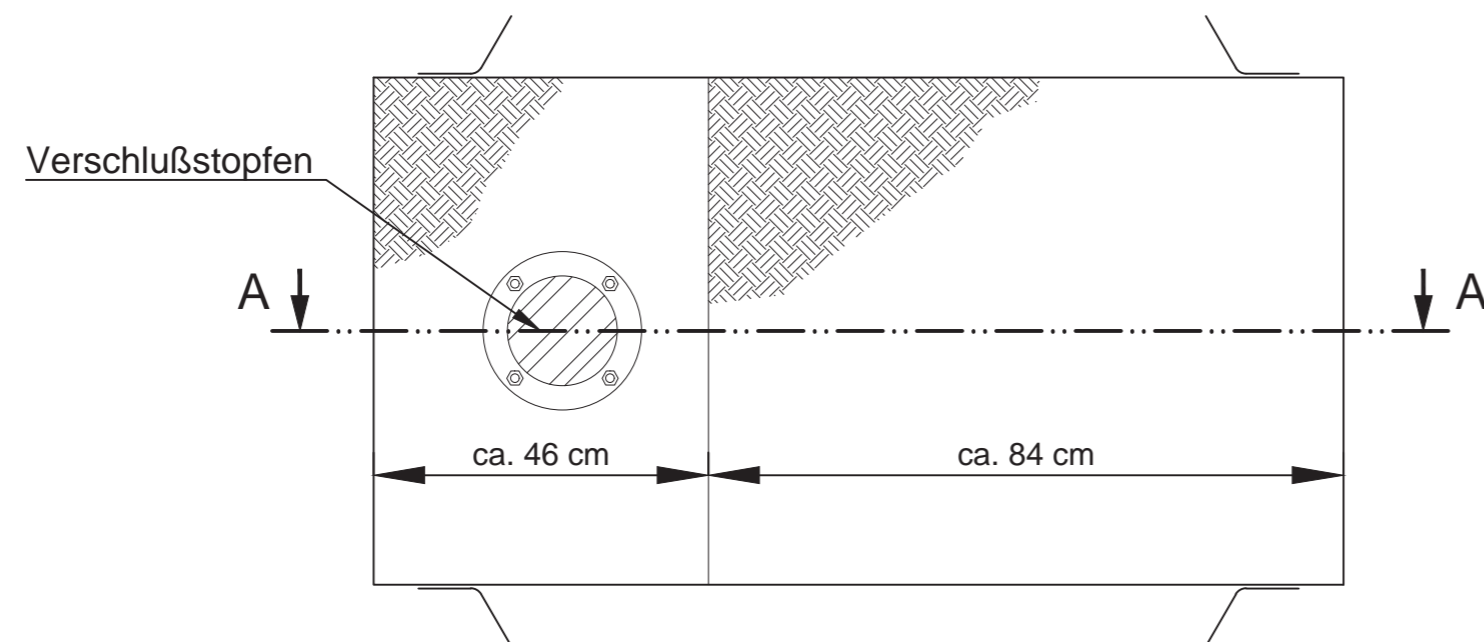
Ansicht Stirnseite



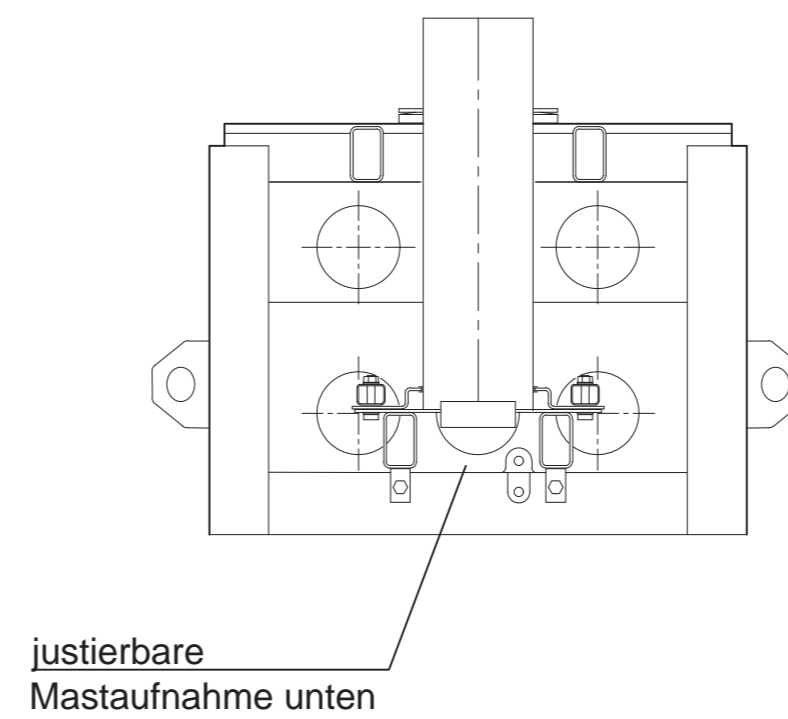
Schnitt: A - A



Draufsicht



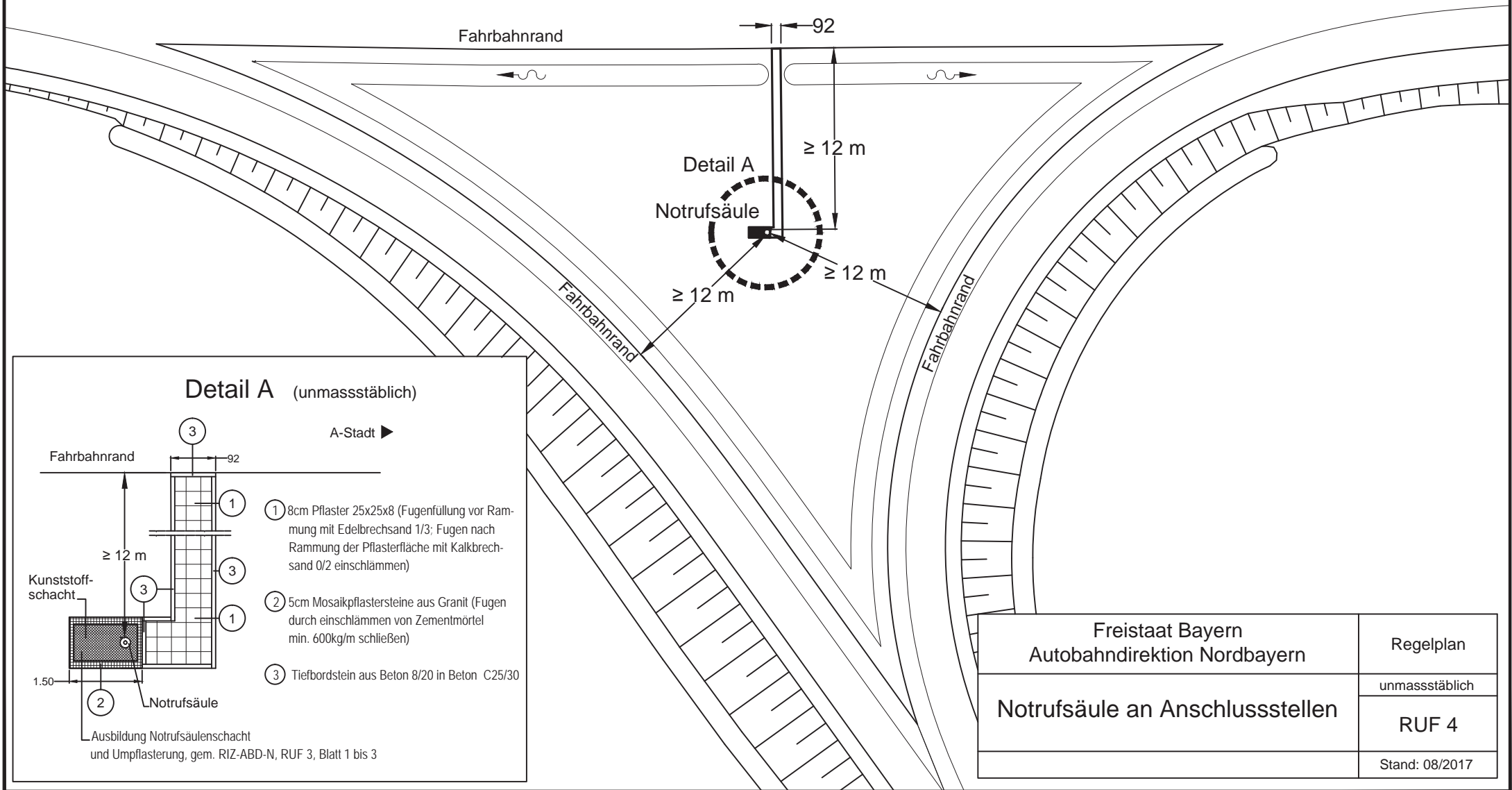
Schnitt: C - C



Freistaat Bayern Autobahndirektion Nordbayern	Regelplan
Notrufsäulenschacht Detaildarstellung	Maßstab: 1:10
	Ruf 3 Blatt 3
Reg.-Nr.: Regelplan-RUF-3-Blatt3.dwg	Stand: 09/2016

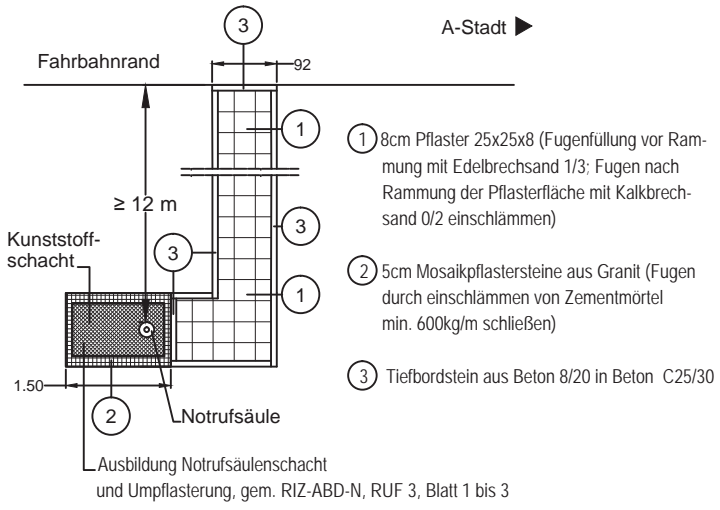
Mittelstreifen

A-Stadt ▶



Detail A (unmassstäblich)

A-Stadt ▶



Freistaat Bayern
Autobahndirektion Nordbayern

Regelplan

Notrufsäule an Anschlussstellen

unmassstäblich

RUF 4

Stand: 08/2017